



STEINZEUG-KERAMO – CENÍK 2023
PLATNÝ OD 1.1.2023

STEINZEUG
KERAMO 



KERA

KANALIZACE BUDOUCNOSTI

KERA.Base: Hrdlové trouby a tvarovky pro normální zatížení pro použití pro komunální i průmyslové kanalizační systémy

KERA.Base²⁴: Hrdlové trouby a tvarovky pro normální zatížení pro použití v oblastech vodních zdrojů II

KERA.Pro: Hrdlové trouby a tvarovky pro vysoké zatížení pro použití pro komunální průmyslové kanalizační systémy

KERA.Pro²⁴: Hrdlové trouby a tvarovky pro vysoké zatížení pro použití v oblastech vodních zdrojů II

KERA.Drive: Protlačovací trouby pro uzavřený výkop

KERA.Mat: Originální program příslušenství, optimální použití s dalšími výrobky z nabídky kameniny

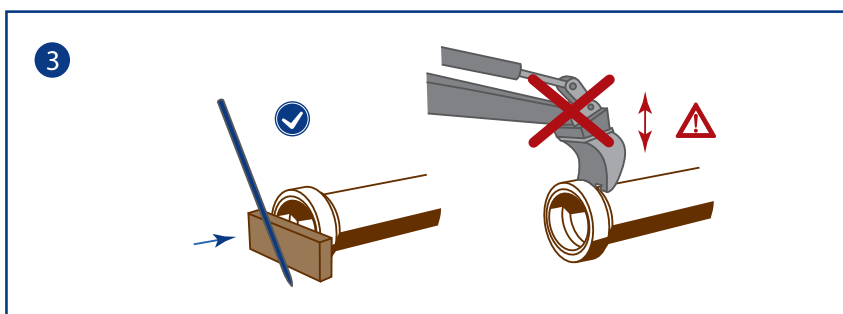
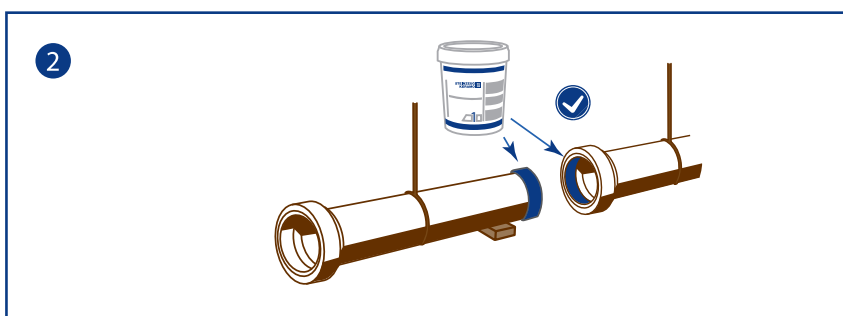
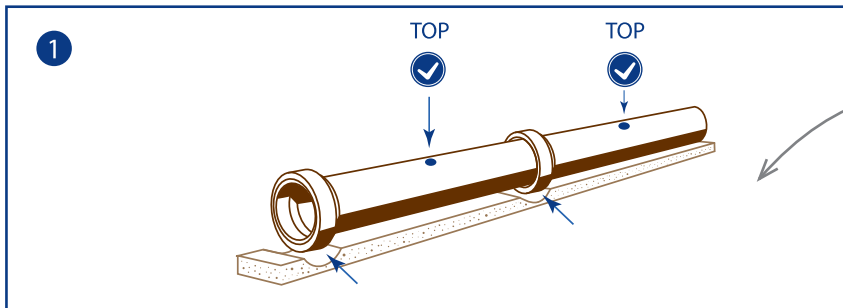
INFOPOOL

Naše trouby a tvarovky jsou certifikovány dle DIN EN 295 v DIN CERTO. Pro další informace navštivte Steinzeug-Infopool na www.steinzeug-keramo.com

Tento ceník je určen jen pro specializovaný obchod. Ceny zde uvedené platí pro dodávky specializovaných prodejcům ve spojení s našimi aktuálními podmínkami a všeobecnými a platebními podmínkami. V uvedených cenách není započtena zákonná DPH. Ceny se vztahují k odběru kompletní kamionové dodávky a úplných balení.

Chceme poukázat na to, že veškeré údaje jsou nezávazné. Pokud dojde ke změnám z technických důvodů nebo zákonných nařízení, není možno z toho vyzovovat jakékoli nároky.

POKLÁDKA POTRUBÍ



STEINZEUG KERAMO 



OTEVŘENÝ VÝKOP

KERA.Base / KERA.Pro – Trouby	6
KERA.Base / KERA.Pro – Tvarovky	8
KERA.Base – Žlaby	16
KERA.Base – Přechody	17

UZAVŘENÝ VÝKOP

KERA.Drive Trouby	19
-------------------------	----

PŘÍSLUŠENSTVÍ

KERA.Mat	22
----------------	----

LOGISTIKA

Balení	29
--------------	----

CERTIFIKÁTY	30
-------------------	----

OBCHODNÍ PODMÍNKY	31
-------------------------	----

KERA.BASE NORMÁLNÍ ZATÍŽENÍ (N)

Hrdlové trouby a tvarovky pro použití pro komunální a průmyslové kanalizační systémy

KERA.Base²⁴

Informace k troubám pro oblasti vodních zdrojů získáte na vyžádání.

KERA.PRO VYSOKÉ ZATÍŽENÍ (H)

Hrdlové trouby pro zvláštní nároky pro použití pro komunální i průmyslovou kanalizaci

KERA.Pro²⁴

Informace k troubám pro oblasti vodních zdrojů získáte na vyžádání.

O TEVŘENÝ VÝKOP

TROUBY A TVAROVKY

KERA.BASE Normální zatížení (N)
KERA.PRO Vysoké zatížení (H)

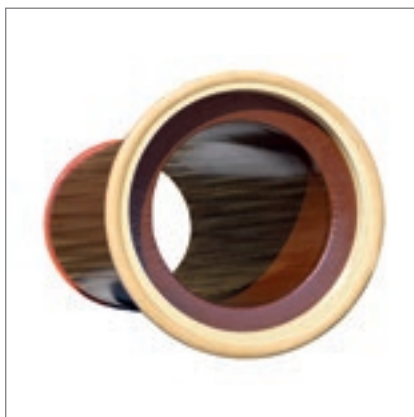
KERA.Base | KERA.Pro – trouby

SAP Číslo zboží	Profil	Zatížení	Délka	Třída pevnosti	Mezní únosnost	VPE/ PAL	Způsob balení	Hmotnost	Hrdlo	Cena
	DN	N/H	cm		FN kN/m	ks		kg/ks		Kč/m
70017676	150	N	100	-	34	50	paketa	24	L	800,00
70023258	150	N	150	-	34	50	paketa	36	L	608,00
70017770	200	N	250	200	40	28	paketa	89	S	1.021,00
70017897	200	H	250	240	48	24	paketa	110	S	1.200,00
70023764	200	iXH	250	200	40	28	paketa	88	L	1.200,00
70017695	250	N	250	160	40	18	paketa	137	K	1.338,00
70017901	250	H	250	240	60	15	paketa	181	K	1.918,00
70017771	250	N	250	160	40	18	paketa	132	S	1.338,00
70017900	250	H	250	240	60	15	paketa	181	S	1.918,00
70017710	300	N	250	160	48	15	paketa	174	K	1.862,00
70017906	300	H	250	240	72	8	paketa	250	K	2.620,00
70017711	300	N	250	160	48	15	paketa	185	S	1.862,00
70017905	300	H	250	240	72	8	paketa	240	S	2.620,00
70017755	400	N	250	160	64	8	paketa	348	K	3.599,00
70017910	400	H	250	200	80	8	paketa	388	K	4.068,00
70017756	400	N	250	160	64	8	paketa	358	S	3.599,00
70017909	400	H	250	200	80	8	paketa	395	S	4.068,00
70017759	500	N	250	120	60	3	paketa	445	K	4.786,00
70017915	500	H	250	160	80	3	paketa	546	K	6.591,00
70017760	500	N	250	120	60	3	paketa	436	S	4.786,00
70017914	500	H	250	160	80	3	paketa	582	S	6.591,00
70017763	600	N	250	95	57	3	paketa	561	K	6.729,00
70017919	600	H	250	160	96	3	paketa	775	K	9.252,00
70017764	600	N	250	95	57	3	paketa	596	S	6.729,00
70017918	600	H	250	160	96	3	paketa	810	S	9.252,00
70017922	700	H	200	120	112	2	paketa	786	K	na poptávku
70017925	800	H	200	120	96	2	paketa	896	K	na poptávku

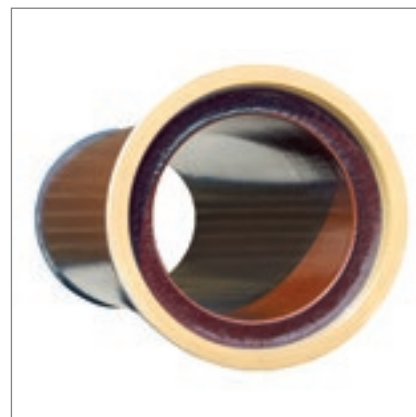
Speciální délky na vyžádání. Trouby KERA.Base DN 200 k dodání v délkách 100cm a 150cm v třídě nosnosti 200/FN 40.



KERA.Base (N) Trouba / hrdlo L



KERA.Base (N) Trouba / hrdlo K
KERA.Pro (H) Trouba/ hrdlo K



KERA.Base (N) Trouba / hrdlo S
KERA.Pro (H) Trouba / hrdlo S



KERA.BASE Normální zatížení (N)
KERA.PRO Vysoké zatížení (H)

KERA.Base | KERA.Pro – kolena

SAP Číslo zboží	Specifi- kace	Zatížení	Profil	Třída pevnosti	Mezní únosnost	VPE/ PAL	Způsob balení	Hmotnost	Hrdlo	Cena
		N/H	DN		FN kN/m	ks		kg/ks		Kč/ks
70018014	15°	N	150	-	34	30	kovová bedna	10	L	552,00
70017985	30°	N	150	-	34	24	kovová bedna	10	L	552,00
70018008	45°	N	150	-	34	24	kovová bedna	10	L	552,00
70017965	90°	N	150	-	34	20	kovová bedna	10	L	552,00
70018018	15°	N	200	200	40	14	kovová bedna	15	L	827,00
70018017	15°	N	200	200	40	7	kovová bedna	15	K	827,00
70018029	15°	H	200	240	48	6	kovová bedna	22	K	1.738,00
70017989	30°	N	200	200	40	14	kovová bedna	15	L	827,00
70017988	30°	N	200	200	40	7	kovová bedna	15	K	827,00
70017998	30°	H	200	240	48	6	kovová bedna	22	K	1.738,00
70018039	45°	N	200	200	40	13	kovová bedna	15	L	827,00
70018038	45°	N	200	200	40	7	kovová bedna	15	K	827,00
70018049	45°	H	200	240	48	6	kovová bedna	22	K	1.738,00
70017969	90°	N	200	200	40	10	kovová bedna	15	L	827,00
70017968	90°	N	200	200	40	6	kovová bedna	15	K	827,00
70018021	15°	N	250	160	40	5	kovová bedna	25	K	2.261,00
70018031	15°	H	250	240	60	3	kovová bedna	45	K	2.593,00
70017992	30°	N	250	160	40	5	kovová bedna	25	K	2.261,00
70018000	30°	H	250	240	60	3	kovová bedna	45	K	2.593,00
70018042	45°	N	250	160	40	4	kovová bedna	25	K	2.261,00
70018051	45°	H	250	240	60	3	kovová bedna	45	K	2.593,00
70018023	15°	N	300	160	48	3	kovová bedna	37	K	3.296,00
70018033	15°	H	300	240	72	2	kovová bedna	59	K	4.303,00
70017994	30°	N	300	160	48	3	kovová bedna	37	K	3.296,00
70018002	30°	H	300	240	72	2	kovová bedna	59	K	4.303,00
70018044	45°	N	300	160	48	3	kovová bedna	37	K	3.296,00
70018053	45°	H	300	240	72	2	kovová bedna	59	K	4.303,00

KERA.BASE Normální zatížení (N)
KERA.PRO Vysoké zatížení (H)

KERA.Base | KERA.Pro – odbočky 45°

SAP Číslo zboží	Specifi- kace	Zati. N/H	Profil DN	Profil odbočky DN	Délka cm	Třída pevnosti	Mezní únosnost FN kN/m	VPE/PAL ks	Způsob balení	Hmot- nost kg/ks	Hrdlo	Cena Kč/ks
70018252	45°	N	150	100	40	-	34/34	15	kovová bedna	16	LL	924,00
70018254	45°	N	150	125	40	-	34/34	12	kovová bedna	18	LL	938,00
70018250	45°	N	150	150	50	-	34/34	11	kovová bedna	20	LL	938,00
70018265	45°	N	200	150	50	200/-	40/34	8	paleta	29	LL	1.421,00
70018264	45°	N	200	150	50	200/-	40/34	8	paleta	32	KL	1.421,00
70018344	45°	H	200	150	50	240/-	48/34	7	paleta	41	KL	2.675,00
70018258	45°	N	200	200	60	200/200	40/40	4	kovová bedna	40	LL	1.504,00
70018257	45°	N	200	200	60	200/200	40/40	4	kovová bedna	40	KK	1.504,00
70018340	45°	H	200	200	60	240/200	48/40	6	paleta	42	KK	2.869,00
70018272	45°	N	250	150	50	160/-	40/34	6	paleta	41	KL	2.261,00
70018348	45°	H	250	150	50	240/-	60/34	5	paleta	55	KL	3.379,00
70018276	45°	N	250	200	60	160/200	40/40	5	paleta	48	KL	2.317,00
70018350	45°	H	250	200	60	240/200	60/40	5	paleta	64	KL	3.214,00
70018275	45°	N	250	200	60	160/200	40/40	5	paleta	48	KK	2.317,00
70018352	45°	H	250	200	60	240/200	60/40	5	paleta	64	KK	3.214,00
70018282	45°	N	300	150	50	160/-	48/40	5	paleta	49	KL	2.910,00
70018354	45°	H	300	150	50	240/-	72/34	4	paleta	73	KL	4.178,00
70018286	45°	N	300	200	60	160/200	48/40	4	paleta	60	KL	2.993,00
70018356	45°	H	300	200	60	240/200	72/40	4	paleta	86	KL	4.316,00
70018285	45°	N	300	200	60	160/200	48/40	4	paleta	60	KK	2.993,00
70018358	45°	H	300	200	60	240/200	72/40	4	paleta	77	KK	4.316,00



KERA.Base / KERA.Pro – odbočka 45° – instalace



KERA.Base – koleno 45°



KERA.Base – odbočka 45°

KERA.BASE Normální zatížení (N)
KERA.PRO Vysoké zatížení (H)

KERA.Base | KERA.Pro – odbočky 90°

SAP Číslo zboží	Specifi- kace	Zati. N/H	Profil DN	Profil odbočky DN	Délka cm	Třída pevnosti	Mezní únosnost FN kN/m	HPE/PAL ks	Způsob balení	Hmot- nost kg/ks	Hrdlo	Cena Kč/ks
70018083	90°	N	150	150	50	-	34/34	14	kovová bedna	16	LL	943,00
70018093	90°	N	200	150	50	200/-	40/34	10	paleta	27	LL	1.420,00
70018092	90°	N	200	150	60	200/-	40/34	8	paleta	26	KL	1.420,00
70018207	90°	H	200	150	50	240/-	48/34	8	paleta	36	KL	2.680,00
70018087	90°	N	200	200	60	200/200	40/40	10	paleta	33	LL	1.507,00
70018086	90°	N	200	200	60	200/200	40/40	8	paleta	34	KK	1.507,00
70018204	90°	H	200	200	60	240/200	48/40	8	paleta	42	KK	2.867,00
70018203	90°	H	200	200	60	240/200	48/40	8	paleta	42	KL	2.867,00
70018100	90°	N	250	150	50	160/-	40/34	7	paleta	37	KL	2.259,00
70018209	90°	H	250	150	50	240/-	60/34	6	paleta	49	KL	3.375,00
70018102	90°	N	250	200	60	160/200	40/40	7	paleta	48	KL	2.317,00
70018104	90°	N	250	200	60	160/200	40/40	7	paleta	48	KK	2.317,00
70018212	90°	H	250	200	60	240/200	60/40	6	paleta	64	KK	3.216,00
70018211	90°	H	250	200	60	240/200	60/40	6	paleta	64	KL	3.216,00
70018118	90°	N	300	150	50	160/-	48/34	5	paleta	49	KL	2.912,00
70018215	90°	H	300	150	50	240/-	72/34	5	paleta	64	KL	4.186,00
70018122	90°	N	300	200	60	160/200	48/40	5	paleta	60	KL	2.999,00
70018217	90°	H	300	200	60	240/200	72/40	5	paleta	75	KL	4.315,00
70018121	90°	N	300	200	60	160/200	48/40	5	paleta	60	KK	2.999,00
70018219	90°	H	300	200	60	240/200	72/40	5	paleta	73	KK	4.315,00



KERA.Base – odbočka 90°

KERA.BASE Normální zatížení (N)
KERA.PRO Vysoké zatížení (H)

KERA.Base | KERA.Pro Kompakt – odbočky 90°

SAP Číslo zboží	Specifi- kace	Zati. N/H	Profil DN	Profil odbočky DN	Délka cm	Třída pevnosti	Mezní únosnost FN kN/m	HPE/PAL ks	Způsob balení	Hmot- nost kg/ks	Hrdlo	Cena Kč/ks
70018133	90°	N	400	150	75	160/-	64/34	6	paketa	140	KL	5.345,00
70018220	90°	H	400	150	75	200/-	80/34	6	paketa	140	KL	6.950,00
70018138	90°	N	500	150	75	120/-	60/34	2	paketa	190	KL	7.574,00
70018227	90°	H	500	150	75	160/-	80/34	2	paketa	210	KL	10.513,00
70018148	90°	N	600	150	75	95/-	57/34	2	paketa	258	KL	10.353,00
70018234	90°	H	600	150	75	160/-	96/34	2	paketa	300	KL	15.724,00
70019313	90°	H	700	150	75	120/-	112/34	2	paketa	450	KL	na poptávku
70018239	90°	H	800	150	75	120/-	96/34	2	paketa	515	KL	na poptávku

Odbočky 90° s odbočením DN 200 k dostání na požádání za stejnou cenu jako s odbočením DN 150.
Ostatní profily na vyžádání.

KERA.BASE Normální zatížení (N)
KERA.PRO Vysoké zatížení (H)

KERA.Base | KERA.Pro – opravné odbočky 45°

SAP Číslo zboží	Specifi- kace	Zati. N/H	Profil DN	Profil odbočky DN	Délka cm	Třída pevnosti	Mezní únosnost FN kN/m	HPE/PAL ks	Způsob balení	Hmot- nost kg/ks	Hrdlo	Cena Kč/ks
70018313	45°	N	150	150	50	-	34/34	11	kovová bedna	17	L	na poptávku
70018317	45°	N	200	150	60	200/-	32/40	9	kovová bedna	25	L	na poptávku
70018330	45°	H	200	150	60	240/-	48/34	6	kovová bedna	29	L	na poptávku
70018319	45°	N	250	150	60	160/-	40/34	5	kovová bedna	34	L	na poptávku
70018332	45°	H	250	150	60	240/-	60/34	4	kovová bedna	44	L	na poptávku
70018323	45°	N	300	150	60	160/-	48/34	4	kovová bedna	42	L	na poptávku

KERA.Base | KERA.Pro – ucpávky

SAP Číslo zboží	Profil DN	Zatížení N/H	Třída pevnosti	Mezní únosnost FN kN/m	HPE/PAL ks	Způsob balení	Hmotnost kg/ks	Hrdlo	Cena Kč/ks
70018056	100	N	-	34	384	kovová bedna	1	L	132,00
70018057	125	N	-	34	231	kovová bedna	2	L	132,00
70018060	150	N	-	34	161	kovová bedna	3	L	175,00
70018062	200	N	200	40	104	kovová bedna	4	L	233,00
70018061	200	N	200	40	77	kovová bedna	4	K	233,00
70018069	200	H	240	48	72	kovová bedna	4	K	1.262,00
70018063	250	N	160	40	42	kovová bedna	5	K	3.172,00
70018070	250	H	240	60	48	kovová bedna	12	K	4.186,00
70018065	300	N	160	48	35	kovová bedna	6	K	4.084,00
70018071	300	H	240	72	24	kovová bedna	14	K	4.997,00
70018067	400	N	160	64	10	kovová bedna	15	K	6.039,00
70018072	400	H	200	80	10	kovová bedna	24	K	11.843,00



KERA.Base/KERA.Pro - opravná odbočka



KERA.Base/KERA.Pro - ucpávka

KERA.BASE Normální zatížení (N)
KERA.PRO Vysoké zatížení (H)

KERA.Base | KERA.Pro – zkrácené trouby vtok, GE

SAP Číslo zboží	Profil DN	Zatížení N/H	Délka cm	Třída pevnosti	Mezní únosnost FN kN/m	VPE/PAL ks	Způsob balení	Hmot- nost kg/ks	Hrdlo	Cena Kč/ks
70017718	150	N	25	-	34	30	kovová bedna	10	L	479,00
70017722	200	N	25	200	40	12	kovová bedna	14	L	682,00
70017721	200	N	25	200	40	24	paleta	14	K	682,00
70017739	200	H	25	240	48	16	paleta	21	K	1.072,00
70017725	250	N	25	160	40	12	paleta	23	K	929,00
70017741	250	H	25	240	60	12	paleta	32	K	1.246,00
70017727	300	N	25	160	48	10	paleta	28	K	1.203,00
70017743	300	H	25	240	72	8	paleta	42	K	1.724,00
70017730	400	N	25	160	64	12	paleta	61	K	2.217,00
70017744	400	H	25	200	80	12	paleta	67	K	2.709,00
70017732	500	N	25	120	60	2	paleta	84	K	4.273,00
70017747	500	H	25	160	80	2	paleta	123	K	5.026,00
70017735	600	N	25	95	57	2	paleta	118	K	5.778,00
70017749	600	H	25	160	96	2	paleta	176	K	7.168,00
70017751	700	H	25	120	112	6	paleta	243	K	na poptávku
70017752	800	H	25	120	96	6	paleta	299	K	na poptávku

Speciální délky na vyžádání.



KERA.Base/KERA.Pro – GE kus

KERA.BASE Normální zatížení (N)
KERA.PRO Vysoké zatížení (H)

KERA.Base | KERA.Pro – zkrácené trouby vtok, GZ

SAP Číslo zboží	Profil	Zatížení	Délka	Třída pevnosti	Mezní únosnost	HPE/PAL	Způsob balení	Hmot- nost	Hrdlo	Cena
	DN	N/H	cm		FN kN/m	ks		kg/ks		Kč/ks
70017779	150	N	60	-	34	15	kovová bedna	15	L	580,00
70017785	200	N	60	200	40	12	paleta	25	L	1.072,00
70017784	200	N	60	200	40	11	paleta	25	K	1.072,00
70017808	200	H	60	240	48	8	paleta	36	K	1.667,00
70017790	250	N	60	160	40	6	paleta	41	K	1.420,00
70017810	250	H	60	240	60	6	paleta	65	K	2.144,00
70017793	300	N	60	160	48	5	paleta	56	K	1.840,00
70017813	300	H	60	240	72	4	paleta	73	K	2.970,00
70017798	400	N	75	160	64	4	paleta	127	K	3.041,00
70017816	400	H	75	200	80	4	paketa	141	K	4.591,00
70017801	500	N	75	120	60	2	paketa	153	K	6.270,00
70017820	500	H	75	160	90	2	paketa	198	K	8.704,00
70017804	600	N	75	95	57	2	paketa	202	K	8.414,00
70017823	600	H	75	160	96	2	paketa	279	K	12.178,00
70017826	700	H	75	120	112	4	paketa	335	K	na poptávku
70017830	800	H	75	120	96	4	paketa	395	K	na poptávku

Speciální délky na vyžádání.



KERA.BASE/KERA.PRO – GZ kus

KERA.BASE Normální zatížení (N)
KERA.PRO Vysoké zatížení (H)

KERA.Base | KERA.Pro – odtok, GA

SAP Číslo zboží	Profil DN	Zatížení N/H	Délka cm	Třída pevnosti	Mezní únosnost FN kN/m	VPE/PAL ks	Způsob balení	Hmot- nost kg/ks	Hrdlo	Cena Kč/ks
70017838	150	N	60	-	34	24	kovová bedna	16	L	378,00
70017845	200	N	60	200	40	12	kovová bedna	24	L	625,00
70017841	200	N	60	200	40	11	kovová bedna	24	K	625,00
70017866	200	H	60	240	48	8	kovová bedna	31	K	1.667,00
70017846	250	N	60	160	40	6	kovová bedna	34	K	1.420,00
70017868	250	H	60	240	60	6	kovová bedna	43	K	2.144,00
70017850	300	N	60	160	48	5	kovová bedna	45	K	1.840,00
70017872	300	H	60	240	72	4	kovová bedna	57	K	2.970,00
70017855	400	N	75	160	64	4	paketa	102	K	2.854,00
70017876	400	H	75	200	80	4	paketa	111	K	3.143,00
70017858	500	N	75	120	60	2	paketa	124	K	4.750,00
70017881	500	H	75	160	80	2	paketa	163	K	6.545,00
70017861	600	N	75	95	57	2	paketa	169	K	6.430,00
70017884	600	H	75	160	96	2	paketa	233	K	9.137,00
70017887	700	H	75	120	112	4	paketa	285	K	na poptávku
70017890	800	H	75	120	96	4	paketa	335	K	na poptávku

Speciální délky na vyžádání.



KERA.BASE/KERA.PRO – GA kus

KERA.BASE Normální zatížení (N)

KERA.Base – žlaby 1/2

SAP Číslo zboží	Profil	Délka	VPE/PAL	Způsob balení	Hmotnost	Cena
	DN	cm	ks		kg/ks	Kč/m
70017678	150	100	70	paleta	10	349,00
70022152	200	100	45	kovová bedna	15	590,00
70017680	250	100	30	paleta	24	754,00
70017681	300	100	22	paleta	31	972,00
70017683	400	100	10	paleta 80/120	48	1.507,00
70017685	500	100	8	paleta 80/120	65	2.752,00
70017686	600	100	6	paleta	104	5.198,00

KERA.Base – žlaby 1/3

SAP Číslo zboží	Profil	Délka	VPE/PAL	Způsob balení	Hmotnost	Cena
	DN	cm	ks		kg/ks	Kč/m
70018073	250	50	100	paleta 80/120	6	811,00
70018074	300	50	70	paleta 80/120	9	1.044,00
70018075	400	50	60	paleta 80/120	14	1.551,00
70018077	500	50	44	paleta 80/120	25	2.955,00
70018078	600	50	15	paleta 80/120	27	4.273,00



KERA.Base položlaby



KERA.Base žlaby 1/3-dělení



KERA.Base přechod

KERA.BASE Normální zatížení (N)

KERA.Base | přechody

SAP Číslo zboží	Profil DN 1	Profil DN 2	Délka cm	Třída pevnosti	Mezní únosnost FN kN/m	VPE/ PAL ks	Způsob balení	Hmot- nost kg/ks	Hrdlo	Cena Kč/ks
70017931	100	125	25	-/-	34/34	48	kovová bedna	6	L	435,00
70017933	100	150	25	-/-	34/34	45	kovová bedna	7	L	508,00
70017935	125	150	25	-/-	34/34	37	kovová bedna	8	L	521,00
70017939	150	200	25	-/200	34/40	24	kovová bedna	11	L	667,00
70017938	150	200	25	-/200	34/40	22	kovová bedna	11	LK	667,00
70017944	200	250	25	200/160	40/40	14	kovová bedna	20	LK	1.377,00
70017943	200	250	25	200/160	40/40	14	kovová bedna	19	KK	1.377,00
70017948	250	300	25	160/160	40/48	10	kovová bedna	27	KK	1.696,00



UZAVŘENÝ VÝKOP

KERA.DRIVE PROTLAČOVACÍ TROUBY

Protlačovací trouby pro bezvýkopové technologie

Možnosti použití

- napojení novostaveb
- obnova stávajícího
- domovní přípojky
- podcházení pod silnicemi/dálnicemi
- podcházení pod stavebními památkami
- podcházení pod vodstvem
- použití v oblasti vodních zdrojů

UZAVŘENÝ VÝKOP | KERA.Drive Protlačovací trouby

KERA.Drive | protlačovací trouby

SAP Číslo zboží	Profil	Délka	VPE/PAL	Způsob balení	Hmotnost	Cena
	DN	cm	ks		kg/ks	Kč/m
70018386	150	100	28	paketa	36	1.276,00
70018387	200	100	20	paketa	60	2.657,00
70018959	250	100	12	paketa	100	6.509,00
70018960	250	200	12	paketa	200	5.713,00
70022081	300	100	9	paketa	120	7.439,00
70022082	300	200	9	paketa	240	6.509,00
70018963	400	100	4	paketa	240	13.017,00
70018964	400	200	4	paketa	480	11.822,00
70021480	500	100	4	paketa	264	14.877,00
70021481	500	200	4	paketa	524	13.948,00
70018967	600	100	4	paketa	338	17.932,00
70018968	600	200	4	paketa	676	16.205,00



Speciální těsnící element pro přípojky DN 150



Ucpávka DN 150

PŘÍSLUŠENSTVÍ K PROTLAČOVACÍM TROUBÁM NA OBJEDNÁVKU.



KERA.Drive – protlačovací trouba s manžetovým těsněním



KERA.Drive – ocelová manžeta s ochranným kroužkem



detail těsnícího kroužku

DURA.PC

Zdravé kanály. města vhodná pro život



Se systémem DURA.PC posílíte kanalizaci, která potřebuje sanaci, v přístupné oblasti pro různé infrastrukturní výzvy zítřka. Dosahuje optimálních výsledků při částečném vyzdívání kanalizačních stok s pravými nebo dokonce ostrými úhly v průřezu.

Kontaktujte nás, naši techničtí poradci vás rádi informují o všech možnostech sanace kanalizace a silných stránkách našeho systému DURA.PC.



PŘÍSLUŠENSTVÍ



KERA.MAT PŘÍSLUŠENSTVÍ- PROGRAM

Program originálního příslušenství dle EN 295-4 je optimálně určen pro kameninové trouby.

KERA.Mat | Manžeta.Pro

SAP Číslo zboží	Profil	rozsah	VPE	Cena
	DN	vnější průměr d3 mm	ks/karton	Kč/ks
70018705	200	230 – 265	10	3.605,00
70018707	250	290 – 330	8	4.368,00
70018709	300	345 – 385	8	5.263,00

KERA.Mat | Manžeta.Basic Typ 2A

SAP Číslo zboží	Profil	Zatížení	rozsah	VPE	Cena
	DN	N/H	vnější průměr d3 mm	ks/karton	Kč/ks
70018663	100	N	120 – 135	30	1.439,00
70018665	125	N	150 – 165	25	1.524,00
70018667	150	N	175 – 190	40	1.660,00
70018669	200	N	235 – 250	25	2.540,00

KERA.Mat | Manžeta.Basic Typ 2B

SAP Číslo zboží	Profil	Zatížení	rozsah	VPE	Cena
	DN	N/H	vnější průměr d3 mm	ks/karton	Kč/ks
70018664	100	N	120 – 137	15	2.202,00
70018666	125	N	140 – 165	12	2.336,00
70018668	150	N	175 – 200	18	2.540,00
70018670	200	N	225 – 250	18	4.029,00
70018684	200	H	245 – 275	15	4.468,00
70018672	250	N	285 – 310	15	4.638,00
70018686	250	H	305 – 335	15	5.077,00
70018674	300	N	335 – 360	10	5.721,00
70018688	300	H	355 – 385	10	6.313,00
70018675	350	N	400 – 425	10	6.583,00
70018689	350	H	420 – 445	10	7.295,00
70018677	400	N	460 – 490	6	7.090,00
70018691	400	H	480 – 510	6	7.665,00
70018692	450	H	530 – 560	6	9.951,00
70018679	500	N	570 – 600	5	10.492,00
70018694	500	H	590 – 620	5	11.626,00
70018680	600	N	670 – 700	1	12.166,00
70018695	600	H	705 – 735	1	13.215,00
70018697	700	H	820 – 850	1	na poptávku
70018699	800	H	920 – 950	1	na poptávku
70018698	800	H	945 – 975	1	na poptávku

Manžety DN 900, 1000, 1200 na vyžádání.



KERA.Mat manžetové těsnění Typ 2B



KERA.Mat manžetové těsnění Typ 2B

KERA.Mat | vyrovnávací kroužky

Tloušťka 4 mm		Tloušťka 8 mm		Tloušťka 12 mm		Vnější rozměr trouby *)
číslo zboží	Cena	číslo zboží	Cena	číslo zboží	Cena	
	Kč/ks		Kč/ks		Kč/ks	
70019269	565,00	70019274	712,00	70019314	1.103,00	160 – 199
70019270	780,00	70019275	1.008,00	70019315	1.535,00	200 – 299
70019271	1.142,00	70019276	1.459,00	70019316	1.991,00	300 – 399
70019272	1.491,00	70019277	1.740,00	70019317	2.448,00	400 – 499
70019273	1.835,00	70019278	2.020,00	70019318	2.856,00	500 – 599
		70019279	2.350,00	70019319	3.431,00	600 – 699
		70019280	2.686,00	70019320	3.772,00	700 – 799
		70019281	3.014,00	70019469	4.352,00	800 – 899
		70019282	3.311,00	70019470	4.960,00	900 – 999
		70019283	3.669,00	70019471	5.453,00	1000 – 1099
		70019284	4.014,00	70019472	6.008,00	1100 – 1199
		70019285	4.392,00	70019473	6.509,00	1200 – 1299
		70019286	4.763,00	70019474	7.172,00	1300 – 1399

Tloušťka 16 mm		Tloušťka 24 mm		Tloušťka 32 mm		Vnější rozměr trouby *)
číslo zboží	Cena	číslo zboží	Cena	číslo zboží	Cena	
	Kč/ks		Kč/ks		Kč/ks	
70019287	1.255,00	70019300	1.494,00			160 – 199
70019288	1.746,00	70019301	1.840,00	70019475	2.160,00	200 – 299
70019289	2.275,00	70019302	2.748,00	70019476	3.241,00	300 – 399
70019290	2.842,00	70019303	3.645,00	70019477	4.561,00	400 – 499
70019291	3.187,00	70019304	4.472,00	70019478	5.906,00	500 – 599
70019292	3.968,00	70019305	5.338,00	70019479	7.172,00	600 – 699
70019293	4.549,00	70019306	6.164,00	70019480	8.315,00	700 – 799
70019294	5.146,00	70019307	7.025,00	70019481	9.470,00	800 – 899
70019295	5.700,00	70019308	8.347,00	70019482	10.641,00	900 – 999
70019296	6.373,00	70019309	9.491,00	70019483	12.332,00	1000 – 1099
70019297	7.025,00	70019310	10.641,00	70019484	13.948,00	1100 – 1199
70019298	7.785,00	70019311	11.666,00	70019485	15.969,00	1200 – 1299
70019299	8.085,00	70019312	13.603,00	70019486	17.738,00	1300 – 1399

*Ceny se řídí vnějším průměrem trouby. Při objednávání je nutno uvést vnější průměr napojované trubky, výroba manžetového těsnění se realizuje podle účelu použití.

KERA.Mat | P-kroužky

SAP Číslo zboží	Profil	Zatížení	VPE	Cena
	DN	N/H	ks/karton	Kč/ks
70018714	200	N	30	864,00
70018721	200	H	25	1.372,00
70018715	250	N	20	1.085,00
70018722	250	H	20	1.627,00
70018716	300	N	15	1.355,00
70018723	300	H	15	1.862,00
70018717	400	N	12	1.966,00
70018724	400	H	14	2.167,00
70018718	500	N	50	2.624,00
70018725	500	H	40	3.301,00
70018719	600	N	40	3.657,00
70018726	600	H	30	3.859,00



KERA.Mat P-kroužek

KERA.Mat | napojovací elementy

SAP Číslo zboží	napojovací element C/F		Profil	VPE	Cena
			DN	ks/box*/Karton	Kč/ks
70018471	C40 – 150	KERA.Mat	150	24	2.574,00
70018472	C70 – 150	KERA.Mat	150	42	2.574,00
70018473	C100 – 150	KERA.Mat	150	42	2.574,00
70018474	C120 – 150	KERA.Mat	150	42	2.574,00
70018475	C140 – 150	KERA.Mat	150	42	2.574,00
70018476	C160 – 150	KERA.Mat	150	28	2.574,00
70018477	C180 – 150	KERA.Mat	150	28	2.574,00
70018478	C200 – 150	KERA.Mat	150	28	2.574,00
70018489	C70 – 200	KERA.Mat	200	21	3.521,00
70018490	C100 – 200	KERA.Mat	200	24	3.521,00
70018491	C120 – 200	KERA.Mat	200	24	3.521,00
70018492	C140 – 200	KERA.Mat	200	24	3.521,00
70018493	C160 – 200	KERA.Mat	200	16	3.521,00
70018494	C180 – 200	KERA.Mat	200	16	3.521,00
70018495	C200 – 200	KERA.Mat	200	16	3.521,00
70019191	závitová ocelová tyč	KERA.Mat	150	1	15.077,00
70019193	závitová ocelová tyč	KERA.Mat	200	1	20.119,00
70019192	nářadí k montáži – Komplet	KERA.Mat	150/200	1	16.412,00
70019210	F	KERA.Mat	125	18	2.996,00
70019178	dřevěná ztlačovací hlavice	KERA.Mat	125	1	1.000,00
70019211	F	KERA.Mat	150	30	3.537,00
7009179	dřevěná ztlačovací hlavice	KERA.Mat	150	1	1.237,00
70019170	vyrovnávací kroužek KG	KERA.Mat	150	1	594,00
70019205	F	KERA.Mat	200	72	4.400,00
70019180	dřevěná ztlačovací hlavice	KERA.Mat	200	6	1.541,00
70019171	vyrovnávací kroužek KG	KERA.Mat	200	10	1.069,00
70019190	ruční brousek 200×50 mm	KERA.Mat		20	1.761,00
70019218	iXH fixační pomůcka	KERA.Mat	200		6.210,00



KERA.Mat napojovací element C



KERA.Mat napojovací element F

KERA.Mat | kameninové desky

SAP Číslo zboží	Format	počet na 1 m ²	Hmotnost	VPE	Cena
	DN		kg/ks	ks/Karton/Paletu	Kč/ks
70019207	240 × 115 × 20	33	1,2	14/1008	41,00
70019208	325 × 115 × 20	24	1,7	12/720	82,00

KERA.Mat | iXH spojka

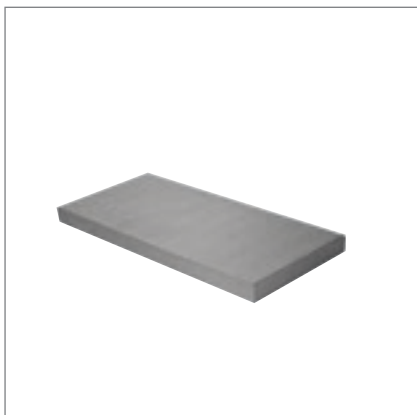
Číslo zboží	Profil	Zatížení	VPE	Cena
SAP	DN	N/H	ks/karton	Kč/ks
70018757	200	N		864,00

KERA.Mat | Kluzný prostředek

SAP Číslo zboží	VPE	Cena
	litr/box	Kč/kg
70018934	1 l / 6 ks / 480 ks	289,00
70018935	3 l / 100 ks	847,00
70021368	1 l / 6 ks / 480 ks	289,00

KERA.Mat | křídový prášek 500g balení

SAP Číslo zboží	VPE	Cena
	ks/Karton	Kč/ks
70019212	36	213,00



KERA.Mat kameninová deska







KERA.Mat mazivo

LOGISTIKA



KAMENINOVÉ TROUBY
CESTY S KVALITOU



obrázek	SAP Číslo zboží	popis	rozměr v cm	hmotnost v kg	Cena/Kč/ks
	70018931	mezipaletové proklady	100 x 200	5	413,00
	70019129	paleta	80 x 120	23,5	685,00
	70018932	spodní díl - rám se základem	-	15	2.034,00
	70018933	horní díl - rám bez základu	-	17	1.848,00
	70018783	paleta - horní díl	120 x 120	13	432,00
	70019130	paleta - dolní díl	120 x 120	23,5	919,00
	70018782	paleta - horní díl	80 x 120	8	369,00
	70019129	paleta - dolní díl	80 x 120	23,5	685,00

- Minimální počet obalů pro bezplatné vrácení: 36ks kovových beden.
Pouze ze skladu obchodního partnera
- Vracení obalů se realizuje za 4-6 týdnů od objednání a za předpokladu plně vytiženého kamionu
- Při bezplatném odběru obalů neručí řidič za chyby nebo rozdíly v množství
- Odběr běžně opotřebovaných obalů
- Poškozené a neúplné obaly není možné vrátit
- Náhrada za obaly se realizuje až po kontrole ve výrobě

Veškeré naše produkty splňují normu ČSN EN 295:

ČSN EN 295 - Kameninové odvodňovací a kanalizační potrubí

Část 1: Požadavky na trouby, tvarovky a spoje

Část 2: Hodnocení shody a odběr vzorků

Část 3: Zkušební metody

Část 4: Požadavky na speciální tvarovky, přechody a příslušenství

Část 5: Požadavky na děrované trouby a tvarovky

Část 6: Požadavky na součásti vstupních šachet a inspekčních komor

Část 7: Požadavky na kameninové trouby a jejich spoje určené pro protlačování

Část 10: Funkční požadavky

Naše produkty jsou certifikovány dle ČSN EN 295:



MPA NRW

Materialprüfungsamt NRW



Swiss Quality

Qplus Zertifizierungen Zürich/Schweiz



MA 39

Magistrat der Stadt Wien, Versuchs- und Forschungsanstalt, Wien/Österreich

Nadto označují některé další symboly specifické kvality výrobků:



EPEA

Environmental Protection Encouragement Agency



ISO 50001



TÜV-CERT

ISO 9001

STEINZEUG-KERAMO – GENERAL TERMS AND CONDITIONS

These General Terms and Conditions apply to all of STEINZEUG-KERAMO's quotations and contracts.

1. All quotations, price estimates and specifications are free of obligations. Only the quotations confirmed by STEINZEUG-KERAMO shall be binding. These shall be implemented in accordance with these General Terms and Conditions, to the exclusion of the Client's own general terms and conditions. Contracts shall only enter into force after they have been confirmed by STEINZEUG-KERAMO. Commencement of implementation shall be deemed to be confirmation, unless it is subject to a reservation.
2. Any cancellation of a confirmed quotation must be done in writing. Such cancellations shall only be valid on condition that STEINZEUG-KERAMO has accepted them in writing. Cancellations of confirmed orders shall entail a fixed compensation amounting to 30% of the order price, and 50% of the order price if such cancellation is made within a period of 30 days prior to the scheduled delivery date or commencement date of the delivery.
3. The price is the amount specified on the confirmed order, unless STEINZEUG-KERAMO is obliged to adjust this in connection with the evolution of fixed and/or variable costs resulting from changes in their structure, such as exchange rates, raw materials, wages, energy charges, taxes, import duties, etc. All prices specified are exclusive of VAT unless otherwise stated.
4. STEINZEUG-KERAMO accepts no liability for delays arising from weather conditions, force majeure, strikes, shortcomings on the part of clients or third parties, breakdowns in machinery, or any other reason whatsoever. If force majeure prevents STEINZEUG-KERAMO from delivering the goods, it shall be entitled either to extend the delivery time or to terminate the contract without being obliged to pay any compensation whatsoever.
5. Delays in delivery of the goods do not constitute a reason for cancelling the order nor for claiming compensation, unless explicitly stated otherwise in the contract. Therefore, delivery and performance dates are merely an indication and not an obligation on the part of STEINZEUG-KERAMO to guarantee results.
6. Deliveries shall always be effected carriage paid, which means that delivery charges are included in the price. Charges for unloading the deliveries are never included in the price. If STEINZEUG-KERAMO is nevertheless obliged to unload a delivery at the Client's request or out of necessity, the sum of EUR 180 will be charged for this.
7. With respect to deliveries effected by STEINZEUG-KERAMO, please consult the logistics conditions which form an integral part of these General Terms and Conditions and which similarly apply. The Client hereby declares that it has received a copy of these logistics conditions. In principle, deliveries shall always be effected carriage paid, which means that delivery charges are included in the price. However, charges for unloading the deliveries are never included in the price. If STEINZEUG-KERAMO is nevertheless obliged to unload a delivery at the Client's request or out of necessity, the sum of EUR 180 will be charged for this.
8. STEINZEUG-KERAMO shall retain its copyright and full intellectual property rights to its plans, studies, drawings, drafts and preliminary drafts, with the exclusion of the right to reproduce these items.
9. Unless otherwise agreed in writing, our invoices must be paid in cash at our company's head office. All amounts payable must be paid to STEINZEUG-KERAMO in the currency specified on the relevant invoice(s).
In the event of failure to pay the invoice amount by the due date, a 10% default interest will be charged ipso jure, without any notice of default being required. In addition, the invoice amount outstanding shall be increased by 10% with a minimum amount of EUR 75, without notice of default, by way of compensation for extrajudicial collection charges and contractual losses, without prejudice to any other collection charges, contributions towards legal representation costs as prescribed by law, or the right to prove greater losses. All payments made after the due date shall first be deducted from the fixed compensation owing, secondly from the interest payable, and lastly from the actual amounts outstanding. Failure to pay an invoice by the due date will result in all other outstanding invoices being immediately due and payable.
10. The goods delivered shall remain the property of STEINZEUG-KERAMO until the principal sum, costs and interest have been paid in full. The Client may not transfer ownership of the goods to third parties until they have been paid for in full, except in the course of its normal business operations or when using the goods for their intended purpose.
Goods shall be delivered at the Client's own risk. This risk shall be borne by the Client as soon as the goods have left STEINZEUG-KERAMO's warehouse. The Client is responsible for insuring itself against potential loss or damage. In the event of failure to pay within the time specified, STEINZEUG-KERAMO will be entitled to recall the goods. STEINZEUG-KERAMO is irrevocably authorised to do this without judicial intervention.
11. If any of the provisions are void or invalid, this will not render any of the other provisions or the contract in its entirety void or invalid.
12. In the event of an objection for any reason whatsoever, our liability shall in any event remain limited to the value of the goods delivered, without taking the cause or the extent of the loss or damage into account.
13. The Purchaser or Client must notify us of all visible defects in the goods within 48 hours of their delivery, whereby our liability in respect of visible defects shall in any event remain limited to replacement of the defective goods, excluding all costs or compensation.
Latent defects must be reported to us in writing, by registered post, within 8 days of their discovery. In any event, latent defects may only be reported to STEINZEUG-KERAMO – in writing and by registered post – within a period of up to two (2) years after delivery of the goods.
In the event of non-visible defects or demonstrable material or construction defects, STEINZEUG-KERAMO's obligation to compensate for this shall exclusively mean one of the following options: (a) repairing the fault or defect in the relevant item, (b) collecting the relevant item and replacing it (or parts thereof) free of charge, or (c) collecting the relevant item and transferring the price paid for it to the Client's bank account. The Client is not entitled to direct or indirect compensation in any way whatsoever.
Normal wear and tear and incorrect use of the item may never be charged to STEINZEUG-KERAMO; differences in structure and colour are a natural feature of the products.
14. All taxes, charges or rights, including VAT, shall always be borne by the Purchaser or the Client, including any interim increases therein during the performance of the contract.
15. All disputes and/or conflicts which may arise as a result of this contract, or which apply to it, shall be exclusively submitted to the competent courts at Hasselt (Belgium). Belgian law – excluding the Vienna Sales Convention – applies to all contracts concluded with STEINZEUG-KERAMO, and likewise applies to the interpretation of such contracts. All costs relating to the judicial collection of payments, including fees, will be charged to the Client.
16. Translations of the present general sales conditions can be obtained. Only the Dutch language version is legally valid.

Obchodní oddělení**Ing. Martina Holcová**

Tel: +420 387 981 303, +420 725 987 027

m.holcova@steinzeug-keramo.com

Ing. Martina Kasandová

Tel: +420 607 567 921

m.kasandova@steinzeug-keramo.com

František Bartoš

Tel : +420 602 491 280

f.bartos@steinzeug-keramo.com

Ing. Theodor Fiala

Tel : +420 602 408 675

t.fiala@steinzeug-keramo.com

Petr Mertl

Tel : +420 602 160 541

p.mertl@steinzeug-keramo.com

Technický manažer**Ing. Petra Niedlová**

Tel : +420 775 348 006

p.niedlova@Steinzeug-keramo.com

STEINZEUG-KERAMO s.r.o.

Plachého 388/28 | CZ-370 46 České Budějovice

Tel. +42 387 981 303

Fax +42 387 981 487

E-mail m.zemanova@steinzeug-keramo.com

m.kasandova@steinzeug-keramo.com

Internet www.steinzeug-keramo.com

STEINZEUG-KERAMO N.V.

Paalsteenstraat 36 | B-3500 Hasselt

Telefon +32 11 21 02 32

Telefax +32 11 21 09 44

E-Mail info@steinzeug-keramo.com

Internet www.steinzeug-keramo.com